

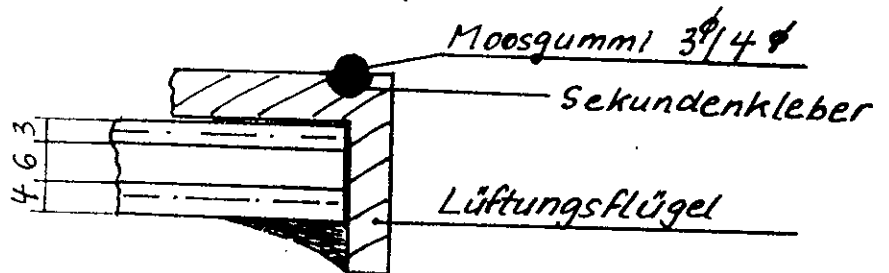
MERKBLATT

Gussfenster - Lüftungsflügel

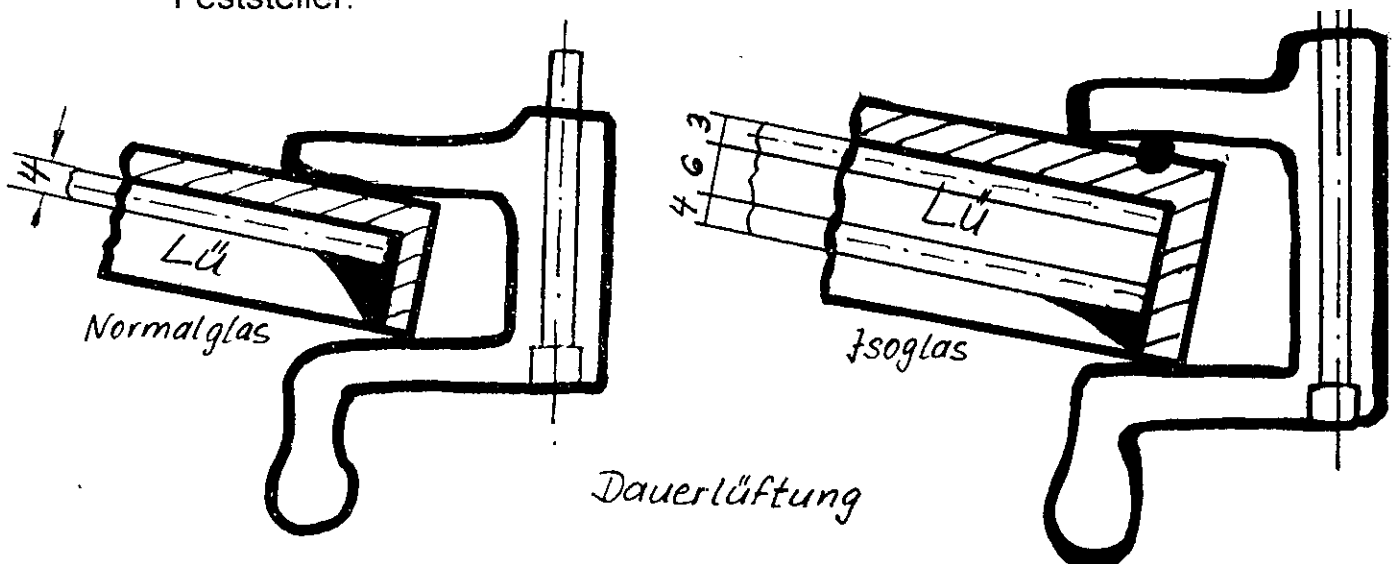
Hinweise für den richtigen Einbau der Lüftungsflügel

bitte unbedingt beachten:

- 1) nach der Endlackierung ist in den Lüftungsflügel eine Moosgummidichtung einzukleben. Hierfür hat der Lüftungsflügel eine umlaufende Aufnahmenut. Zum einkleben empfehlen wir Sekundenkleber.



- 2) Für die Verriegelung des Lüftungsflügels und die eventuell gewünschte Dauerlüftung liefern wir von uns entwickelte Feststeller mit.
Stellen Sie den Feststeller bei geschlossenem Lüftungsflügel so ein, dass ohne großen Kraftaufwand der Lüftungsflügel gegen den Fensterrahmen gedrückt wird.
Für die Dauerlüftung klemmen Sie den Lüftungsflügel zwischen den Feststeller.



P.S. Moosgummi und Feststeller liefern wir getrennt mit.

H. Marsau

*Kunstguss-Diele
Schloß Ricklingen
Horst Marsau*

Im Dorfe 4 · 30826 Schloß Ricklingen
Tel. 05031-75243 · Fax 05031-72025
info@Kunstguss-Diele.de
www.Kunstguss-Diele.de