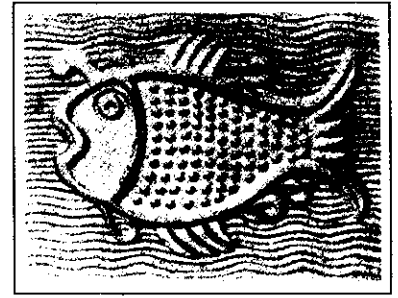


Kunstguss-Diele und Galerie Schloß Ricklingen Horst Marsau



Kunstguss für Haus und Garten
nostalgische Gussfenster, Bronzeguss, Sonderanfertigungen

VERGLASUNG

Alle Isolierfenster haben außen ein Profil, dadurch werden die Fenster optisch aufgewertet. Die meisten Fenster für Normalverglasung haben ein glattes Außenprofil.

Die Schiebendicken sind:

Normalverglasung = 4 mm

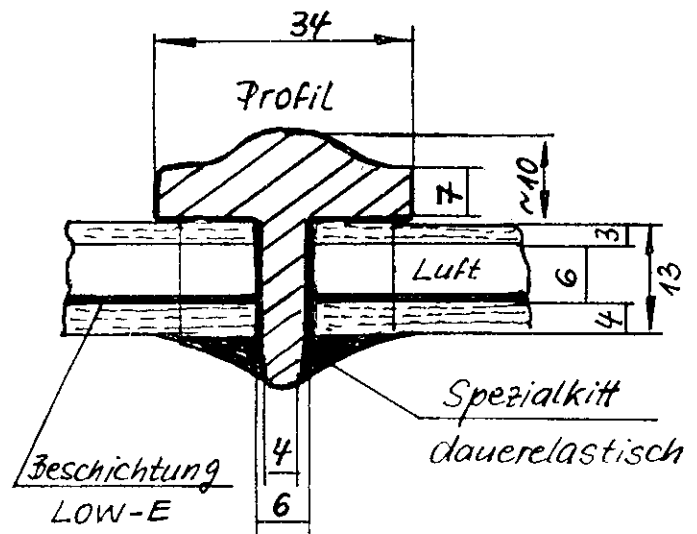
Isolierverglasung = 13 mm

Die Scheiben werden mit einer dauerelastischen Masse versiegelt.

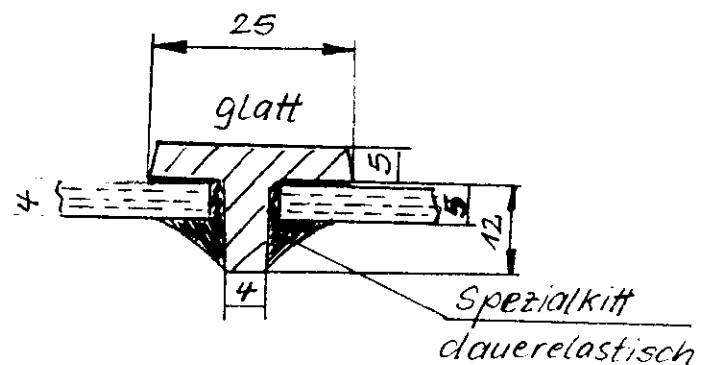
Die Basisfarben der Versiegelung sind schwarz oder weiß.

Hinweis:

Alle Isolierfenster eignen sich auch für eine Normalverglasung.



Isolierverglasung



Normalverglasung

H. Marsau